

Mi Box 3

телевизионная приставка

Комплектация



Mi Box



Пульт дистанционного управления



Батарейки x2



Ремешок для пульта дистанционного управления



Адаптер питания



HDMI кабель для просмотра видео высокой четкости

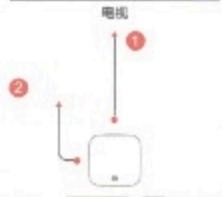
Стандартная установка

1. Подключение к телевизору

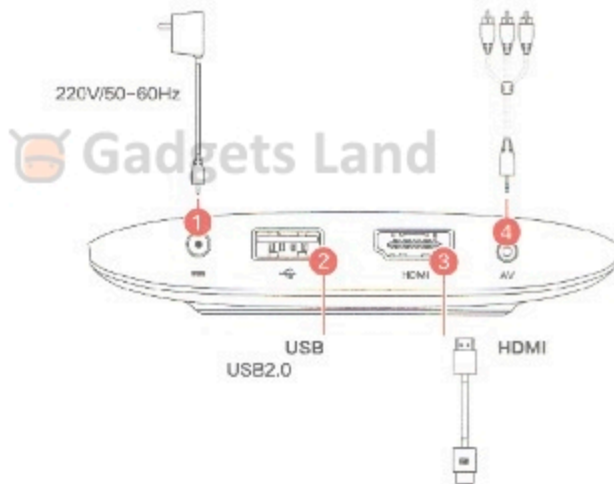
В комплектации Mi Box есть HDMI кабель для видео высокой точности и AV-выход. Рекомендуем подключить Mi Box к телевизору с помощью HDMI кабеля, для просмотра HD видео.

2. Включение

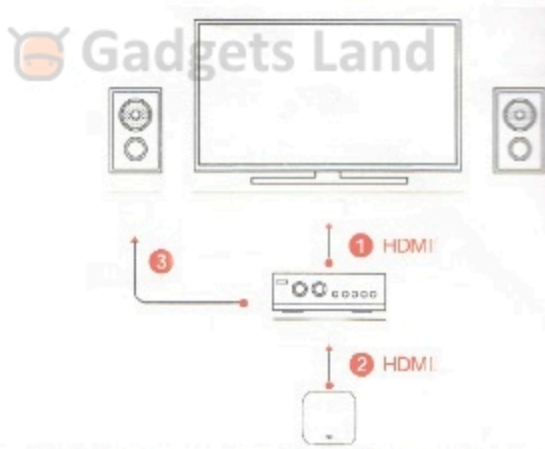
После подключения Mi Box к питанию, на нем загорится индикатор и начнется автоматическое включение устройства.



Интерфейс Mi Box



Телевизор



Сделайте из обычного телевизора домашний кинотеатр, используя HDMI кабель.

Подключение усилителя мощности

1 Подключение усилителя мощности к телевизору

Используйте HDMI кабель, чтобы подключить усилитель мощности к телевизору.

2 Подключите Mi Box к усилителю мощности

С помощью HDMI кабеля, подключите Mi Box к усилителю мощности, для вывода звука на колонки.

3 Подключение усилителя мощности к колонкам

С помощью кабеля колонок, подключите их к усилителю мощности. Создайте свой домашний кинотеатр.

4 Включение

После того, как все устройства будут подключены друг к другу, необходимо подключить телевизор, усилитель мощности, Mi Box к питанию.



Главная страница: быстрый возврат на главную страницу

Меню: демонстрация интерфейса и различных функций

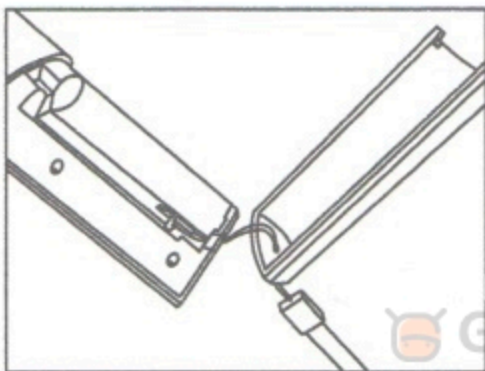
Например: на главной странице интерфейса, введите в поиск то, что вы хотите посмотреть, и на экране появится выбор подборка видеофайлов; еще больше категорий и различных функций в интерфейсе.

Перемещение выбора и различных опций: управление фокусом (вверх, вниз, вправо, влево). Во время просмотра, клавиши вправо, влево позволяют перемотать файл вперед либо назад. Подтверждение выбора: нажмите на кнопку для подтверждения вашего выбора; во время просмотра видеофайла позволяет остановить его на паузу.

Возврат: Возврат на один шаг.

При одноименном нажатии кнопок «Меню» и «Главная страница» начинается сопряжение с телевизором по Bluetooth

Использование ремешка для пульта дистанционного управления



1. Проденьте петлю ремешка через специальное отверстие в нижней части отсека для батареи;
2. После того как вы проделали петлю ремешка через специальное отверстие в нижней части отсека для батареи, проведите его через защёлку между двумя батарейками;
3. Вставьте батарейки, и закройте заднюю панель отсека для батареек.



Проектирование фотографий, видео

Вы с легкостью можете просмотреть фотографии и видео, которые сохранены на вашем телефоне, на большом экране, с помощью Mi Box. Получайте удовольствие от просмотра файлов всей семьей.

Использование

Использование телефона для управления телевизором – это весьма забавная, простая и удобная вещь.

Дистанционное управление

Избавьтесь от «оков» традиционного пульта дистанционного управления, вы легко можете управлять Mi Box с помощью телефона.

Для установки приложения «Проектирование на экран» на телефон, сосканируйте QR-код